

# Insekten-Lebend-Fänger mit Lupe

Art.-Nr. 80000



DE	<b>Gebrauchsanweisung</b>	2
GB	Instruction manual	3
FR	Notice d'utilisation	4
ES	Manual de instrucciones	5
IT	Istruzioni per l'uso	6
NL	Instructies	7

# INSEKTEN- LEBEND-FÄNGER

MIT LUPE

Einfangen - Beobachten - Freilassen

GARDIGO

DE

## Gebrauchsanweisung

Art.-Nr. 80000

Stand: 12/18

### 1. Bestimmungsgemäße Verwendung

Der Insektenfänger ist kinderleicht zu bedienen. Sie können mit dem Produkt Insekten aus dem Haus hygienisch und giftfrei entfernen, ohne sie zu verletzen. Oder Ihre Kinder können Insekten fangen und mit der eingebauten Lupe genau betrachten. Das fördert das Natur- und Umweltbewusstsein und nimmt ihnen die Angst vor Insekten. Einfach den Hakenverschluss zurückziehen, vorsichtig die geöffnete Fanghaube mit ruhiger Hand und gleichmäßiger Bewegung über das gewünschte Insekt stülpen und dann langsam mit dem Schieber am Griff die Fanghaube verschließen. Bei Bedarf kann die praktische Teleskop-Funktion genutzt werden. Einfangen und freilassen, statt vernichten.

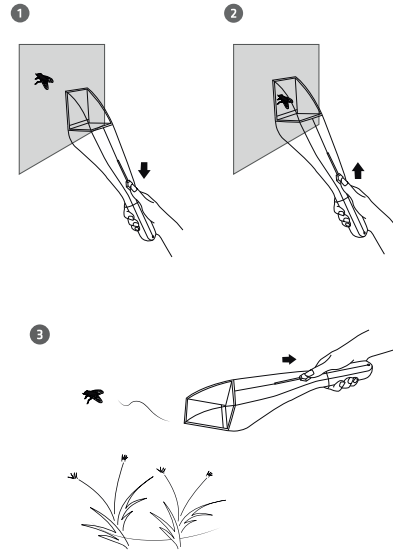
Hygienisch - giftfrei - umweltfreundlich - tierlieb. Dies fördert das Natur- und Umweltbewusstsein von Kindern und Erwachsenen.

### 2. Sicherheitshinweise

- Das Verpackungsmaterial usw. gehört nicht in den Aktionsbereich von Kindern. Kinder sollen nicht unbeaufsichtigt mit dem Gerät spielen.
- Bewahren Sie diese Gebrauchsanweisung auf und geben Sie diese bei Weitergabe des Produktes mit.
- Lassen Sie das Gerät nicht unbeaufsichtigt in der prallen Sonne liegen. Die Lupenfunktion kann ggf. die Sonnenstrahlen bündeln und das Produkt beschädigen oder einen Brand auslösen.

### 3. Lieferumfang

- Insekten-Lebend-Fänger mit Lupe
- Gebrauchsanweisung



### 4. Allgemeine Hinweise

- Es ist zu beachten, dass Bedienfehler oder Schäden, die durch Nichtbeachtung der Bedienungsanleitung entstehen, außerhalb des Einflussbereichs der Gardigo liegen und für daraus resultierende Schäden keinerlei Haftung übernommen werden kann. Dies gilt auch dann, wenn Veränderungen an dem Gerät vorgenommen wurden oder in anderer Weise Fehlbedienungen, fahrlässige Behandlung oder Missbrauch zu Schäden geführt haben. In diesen Fällen erlischt auch die Garantie.
- Säubern Sie das Gerät bei Verschmutzung mit einem feuchten Tuch. Verwenden Sie keine scharfen Reiniger oder Lösungsmittel.

**Service-Hotline:** Telefon (0 53 02) 9 34 87 88

**Ihr Gardigo-Team**

# INSECT CATCHER WITH MAGNIFYING GLASS

GB

## Instruction manual

Art.-No. 80000

Status: 12/18

### 1. Designated use

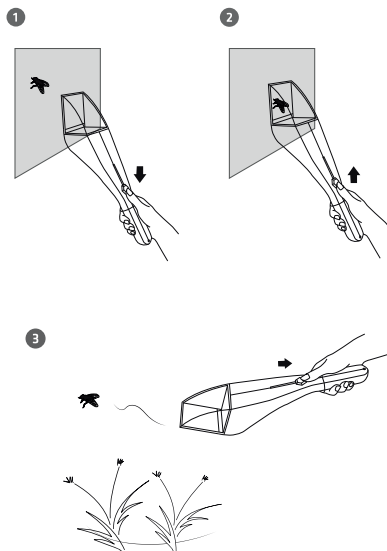
The Insect Catcher is easy to use. You can remove insects in the house hygienically, without poison and without hurting them. Your children can catch the insects and watch them under the built-in magnifying glass. This will encourage their awareness of nature and their environment and take away their fear of insects. Simply pull back the hood cover, then gently slip the open hood over the insect with a steady hand and then close the hood with the slider in the handle. If needed, practical telescope function of the device can be used. Capture and release instead of killing insects. Hygienic - non-toxic - environmentally friendly - animal friendly. This encourages the natural and environmental awareness of children and adults.

### 2. Safety Instructions

- Packaging materials, etc. do not belong in the hands of children. Children should not play with the device without supervision.
- Keep these instructions in a safe place and pass them on when giving the device to a third person.
- Do not leave the device in the sun unattended. The magnifying function can focus the sun's rays and damage the device or cause a fire.

### 3. Contents

- Insect Catcher with Magnifying Glass
- Instruction manual



### 4. General Information

- As Gardigo has no control of the correct of appropriate installation and use of the device the warranty can only be applied to a fully equipped device in prime condition. We assume neither warranty nor liability for damages or following damages related to this product. This applies especially if modifications or repairs have been made by the customer, if components have been used other than the original components and/or if the operation of the device has been incorrect, careless or abusive.
- The device may be cleaned with a damp cloth. Do not use any solvents or detergents.

**Service Hotline:** Phone +49 (0) 53 02 9 34 87 88

**Your Gardigo-Team**

# ATTRAPE-INSECTES AVEC LOUPE

FR

## Notice d'utilisation

Réf. 80000

Mise à jour : 12/18

### 1. Utilisation prévue

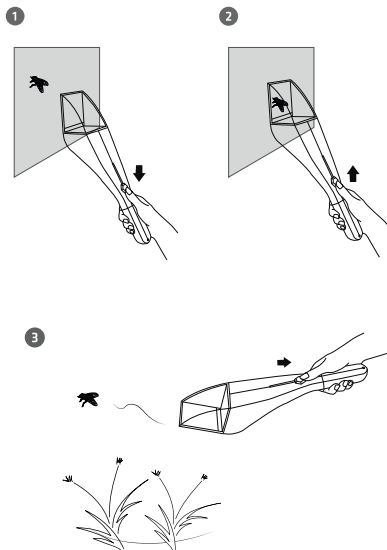
L'attrape-insectes est très simple à utiliser. Il vous permet de vous débarrasser des insectes présents dans votre maison de manière hygiénique, sans les blesser et sans produits toxiques. Vos enfants peuvent également attraper des insectes et les observer grâce à la loupe intégrée. Ce faisant, vos enfants développeront un intérêt pour la nature et pour la biodiversité et vaincront leur phobie des insectes. Ouvrez le rideau de la petite trappe, recouvrez l'insecte en plaçant la trappe délicatement et d'un mouvement souple au-dessus de lui et refermez lentement le rideau au moyen du poussoir sur le manche. En cas de besoin, vous pouvez déployer le manche télescopique. Attraper et relâcher les insectes au lieu de les tuer. Hygiénique – sans produits toxiques – respectueux de l'environnement et des insectes. Cela encourage les enfants et les adultes à s'intéresser à la nature et à la biodiversité.

### 2. Consignes de sécurité et avertissements

- Gardez matériaux d'emballage, etc. en dehors de la portée des enfants. Les enfants ne devraient pas jouer sans surveillance avec l'appareil.
- Veillez à conserver cette notice et à la joindre à l'appareil si vous le transmettez ultérieurement.
- Ne laissez pas le dispositif en plein soleil sans surveillance. La loupe pourrait focaliser les rayons du soleil et endommager le dispositif, voire déclencher un incendie.

### 3. Contenu de l'emballage

- Attrape-insectes avec loupe
- Notice d'utilisation



### 4. Remarques générale

- Nous déclinons toute responsabilité pour les erreurs d'utilisation ou de branchement ou les dommages causés par le non-respect des instructions en dehors du contrôle de Gardigo. Cela vaut aussi si des modifications ou des tentatives de réparation ont été apportées à l'appareil ou si d'autres composants ont été utilisés ou si toute autre erreur d'utilisation ou une utilisation négligente ou abusive ont conduit à des dommages. Dans ces cas, la garantie expire.
- Nettoyez le dispositif avec un chiffon humide. Ne pas utiliser de produits nettoyants abrasifs ou de solvants

Service : [service@gardigo.de](mailto:service@gardigo.de)

Votre Équipe Gardigo

# ATRAPA INSECTOS CON LUPA

ES

## Manual de instrucciones

Art.-No. 80000

Estado: 12/18

### 1. Uso previsto

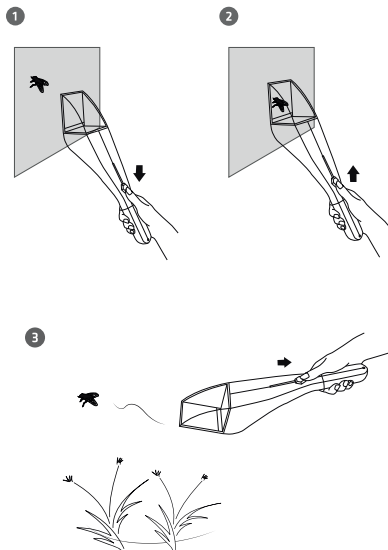
El Atrapa Insectos es muy fácil de usar. Puede servir para sacar insectos de su hogar de forma higiénica y sin tener que usar sustancias tóxicas o lastimar los animales. O puede ser utilizado por sus hijos para atrapar y observar insectos con la lupa integrada. Esto les hace más conscientes respecto al medio ambiente y, así, se les quita el miedo a los insectos. Retire el cierre para abrir el recipiente, colóquelo con un movimiento tranquilo y suave sobre el respectivo insecto y vuelva a cerrarlo despacio mediante la portezuela ubicada junto a la manija. Si fuera necesario, también se puede usar la práctica función telescópica. Atrapar y soltar en vez de matar. Higiénico – sin sustancias tóxicas – respetuoso con el medio ambiente y con los animales. Les hace más conscientes respecto a la naturaleza y al medio ambiente tanto a los niños como a los adultos.

### 2. Indicaciones de seguridad

- El embalaje etc. deben ser mantenidos lejos del alcance de niños. Los niños no deben jugar sin vigilancia con el dispositivo.
- Guarde este manual y, en caso de pasar el dispositivo a otra persona, entrégueselo también.
- Nunca deje el dispositivo sin atención mientras se encuentra expuesto a pleno sol. La lupa podría llegar a concentrar los rayos solares y a dañar el producto o causar un incendio.

### 3. La entrega incluye

- Atrapa Insectos con lupa
- Manual de instrucciones



### 4. Instrucciones generales

- La garantía cubre la eliminación de todos los defectos que se deben a material incorrecto o defectos de fabricación. Se ha de tener en cuenta que los fallos de empleo, de conexión o daños que se produzcan por inobservancia del manual de instrucciones quedan fuera de la esfera de influencia de Gardigo, por lo que Gardigo no podrá asumir la responsabilidad por los daños resultantes. Esto se aplica incluso si se han realizado cambios o intentos de reparación en el dispositivo o si se han implementado componentes externos, así como daños y daños colaterales que sean resultado del manejo incorrecto, del manejo imprudente o del abuso del dispositivo. En todos estos casos expiraría la garantía.
- Si el dispositivo llega a ensuciarse, límpielo con un trapo húmedo. No use limpiadores abrasivos ni disolventes.

Servicio: [service@gardigo.de](mailto:service@gardigo.de)

Su Equipo Gardigo

# CATTURA INSETTI CON LENTE D'INGRANDIMENTO



## Istruzioni per l'uso

Art.-No. 80000

Stato: 12/18

### 1. Uso previsto

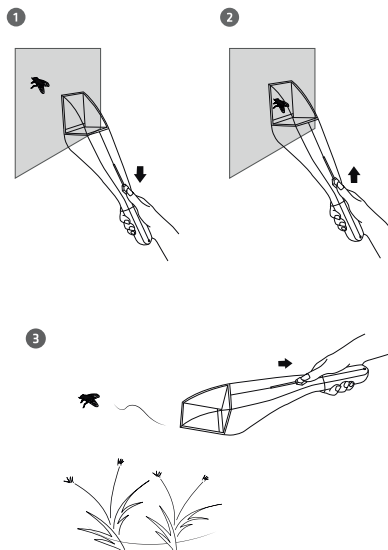
Il collettore di insetti è molto facile da usare. È possibile utilizzare il dispositivo per rimuovere gli insetti da casa in modo igienico e non tossico, senza ucciderli. I tuoi bambini possono catturare insetti e guardarli da vicino con la lente d'ingrandimento integrata. Ciò serve a promuovere la consapevolezza della natura e dell'ambiente per i bambini e li priva della paura degli insetti. È sufficiente tirare indietro la chiusura del cappuccio, posizionare delicatamente il cappuccio di cattura aperto sull'insetto desiderato con mano ferma e un movimento costante, quindi chiudere lentamente il cappuccio di cattura con il cursore sul manico. Se necessario, è possibile utilizzare la pratica funzione del telescopio. Cattura e rilascio, senza uccidere. Igienico - non tossico - amico dell'ambiente. Questo promuove la consapevolezza naturale e ambientale di bambini e adulti.

### 2. Avvertenza di sicurezza

- Tenere lontano materiali da imballaggio, ecc dalla portata dei bambini. I bambini non devono giocare incustoditi con il dispositivo.
- Conservare queste istruzioni e consegnarle insieme all'apparecchio, nel caso in cui questo venga prestato/rivenduto.
- Non lasciare il dispositivo incustodito sotto il sole. La luce del sole può essere filtrata dalla lente di ingrandimento e danneggiare il prodotto o provocare un incendio.

### 3. Fornitura

- Cattura insetti con lente d'ingrandimento
- Istruzioni per l'uso



### 4. Informazioni generali

- N.B. Gardigo declina qualsiasi responsabilità riguardo a guasti ai collegamenti o danni, causati dalla non ottemperanza alle seguenti istruzioni. Ciò vale anche in caso vengano apportate modifiche o riparazioni all'apparecchio e in caso di utilizzo o altri componenti, portando a un conseguente malfunzionamento del dispositivo. In questi casi, la garanzia perde di validità.
- In caso di sporcizia pulire l'unità con un panno umido. Non utilizzare detersivi abrasivi o solventi.

Servizio: [service@gardigo.de](mailto:service@gardigo.de)

Il vostro Team Gardigo

# INSECTENVANGER MET VERGROOTGLAS

**NL** Instructies  
Art.-Nr. 80000

Status: 12/18

## 1. Gebruik volgens de voorschriften

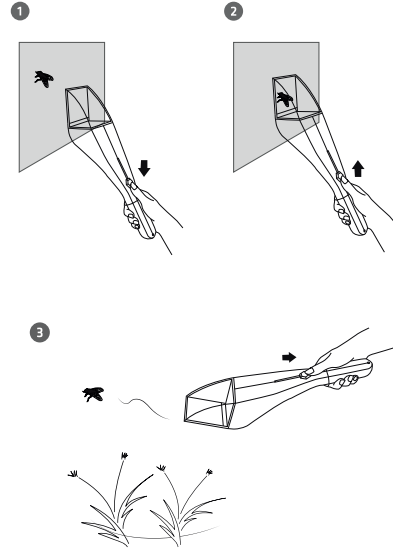
De insectenvanger is heel gemakkelijk te gebruiken. U kunt het apparaat gebruiken om insecten uit het huis te verwijderen en dit gebeurt hygiënisch en niet-toxisch, zonder ze te verwonden. Ook kunnen uw kinderen de insecten vangen en er goed naar kijken met het ingebouwde vergrootglas. Dit bevordert het bewustzijn van de natuur en het milieu en berooft hen van de angst voor insecten. Trek simpelweg de kap terug, plaats de geopende vangkap voorzichtig over het gewenste insect met een vaste hand en een gelijkmatige beweging en sluit dan langzaam de vangkap met de schuif op het handvat. Indien nodig kan de praktische telescoopfunctie worden gebruikt. Vangen en vrijgeven, niet vernietigen. Hygiënisch - niet giftig - milieuvriendelijk - lief voor de dieren. Dit bevordert het natuurlijke en milieubewustzijn van kinderen en volwassenen.

## 2. Veiligheidsinstructies

- Verpakkingsmateriaal horen niet in het actiebereik van kindern. Kinderen mogen niet zonder toezicht met het apparaat spelen.
- Bewaar deze handleiding en geef deze bij doorgave van het apparaat mee.
- Laat het apparaat niet onbeheert achter in de brandende zon. Het vergrootglas kan de stralen van de zon bundelen en zo de functie van het apparaat beschadigen of zelfs brand veroorzaken.

## 3. Omvang levering

- Insectenvanger met vergrootglas
- Instructies



## 4. Algemene informatie

- De garantie dekt alle gebreken die het gevolg zijn van onjuist materiaal of fabricagefouten.
- Er zij op gewezen dat bedien- of aansluitfouten of schade die door niet-naleving van de gebruiksaanwijzing ontstaat, buiten de invloedssfeer van de Gardigo liggen en voor daaruit voortvloeiende schade geen enkele aansprakelijkheid kan worden aanvaard. Dit geldt ook als wijzigingen of reparatiepogingen aan het apparaat werden gedaan of andere onderdelen werden gebruikt en bij schade en gevolgschade die door onjuiste bedieningen, nalatige behandeling of misbruik zijn ontstaan. In al deze gevallen vervalt ook de garantie.
- Reinig het apparaat met een vochtige doek. Gebruik geen agressieve schoonmaakmiddelen of oplosmiddelen.

**Service:** [service@gardigo.de](mailto:service@gardigo.de)

**Uw Gardigo-Team**

